

Generalità

Le Tastiere polifunzionali NTS402/SL e NTS502/SL sono periferiche di gestione compatibili con le centrali NEXTtec serie SUPERLINK.

La Tastiera NTS402/SL permette di gestire il Sistema tramite codice, la più completa Tastiera NTS502/SL dispone anche di un lettore trasponder per chiavi elettroniche NCP10 e Badge NXD. Entrambe i modelli dispongono di 2 ingressi che possono essere liberamente associati agli ingressi della centrale.

Gli ingressi della Tastiera possono essere collegati in base alla programmazione in modalità N.C. a positivo o in modalità doppio bilanciamento. (vedi schema di collegamento).



Modalità di installazione

La Tastiera deve essere installata su superfici rigide, in ambienti interni protetti, con temperatura compresa da -5° a 45°C, con umidità relativa dal 10% al 93% in assenza di condensa. Il dispositivo non deve essere sottoposto a stillicidio d'acqua.

La tastiera è corredata di un pulsante di autoprotezione che ha il compito di proteggere la Tastiera dai tentativi di manomissione, per apertura del contenitore e per distacco del dispositivo dalla superficie di fissaggio.

Modalità di collegamento

Il collegamento della tastiera alla centrale di controllo si effettua tramite linea seriale RS485, il cavo di collegamento da utilizzare deve essere schermato, la sezione dei conduttori deve essere proporzionata alla estensione della linea seriale e al numero di dispositivi ad essa collegati. Particolare attenzione deve essere posta nel dimensionamento dei conduttori di alimentazione che devono essere in grado di alimentare correttamente i dispositivi collegati anche nella situazione di massimo assorbimento, senza cadute di tensione. Il modello NTS502/SL dispone di un altoparlante che diffonde i messaggi vocali di gestione memorizzati in centrale. Per il collegamento dell'altoparlante è necessario utilizzare due conduttori dedicati. Per la registrazione dei messaggi di gestione fare riferimento al manuale di programmazione della centrale SUPERLINK, in particolare al menù 12 "Telefonia">"Messaggi vocali. I messaggi registrabili sono relativi a: ON-OFF impianto, segnalazione generica di ingresso aperto ed attivazione e disattivazione di ogni singolo programma.

Modalità di indirizzamento

La centrale SUPERLINK riconosce e gestisce fino ad un massimo otto Tastiere. La programmazione dell'indirizzo si effettua tramite il banco di Dip-Switch DS1. Ad ogni Tastiera è necessario attribuire un indirizzo univoco d'identificazione,

Attenzione importante - l'impianto deve essere dotato di almeno una tastiera, in questo caso la tastiera deve essere collegata obbligatoriamente sulla Seriale 1 ed il suo indirizzo di identificazione deve essere obbligatoriamente l'indirizzo 00.

Se l'impianto è dotato anche di tastiere di tipo touch NTS430 esse possono essere indirizzate con gli indirizzi da 01 a 07, mai con l'indirizzo 00.

Le Tastiere si collegano alla centrale tramite Bus seriale RS485, per il collegamento è possibile utilizzare indifferentemente la linea seriale 1 o la linea seriale 2, rispettando necessariamente la gamma di indirizzi ammessi per ognuna delle due linee seriali, (vedi tabella indirizzi).

Modalità di programmazione

La tastiera dispone di tre ponticelli da posizionare in fase di installazione, i ponticelli consentono di abilitare o disabilitare: l'autoprotezione, il buzzer ed il bilanciamento della linea seriale RS485 di collegamento (vedi tabella programmazione ponticelli).

Per le programmazioni funzionali "Abbinamento programmi" ed "Abbinamento ingressi" fare riferimento al manuale di programmazione della centrale SUPERLINK, in particolare al menù 7 "Tastiere LCD".

Sgancia la base del contenitore

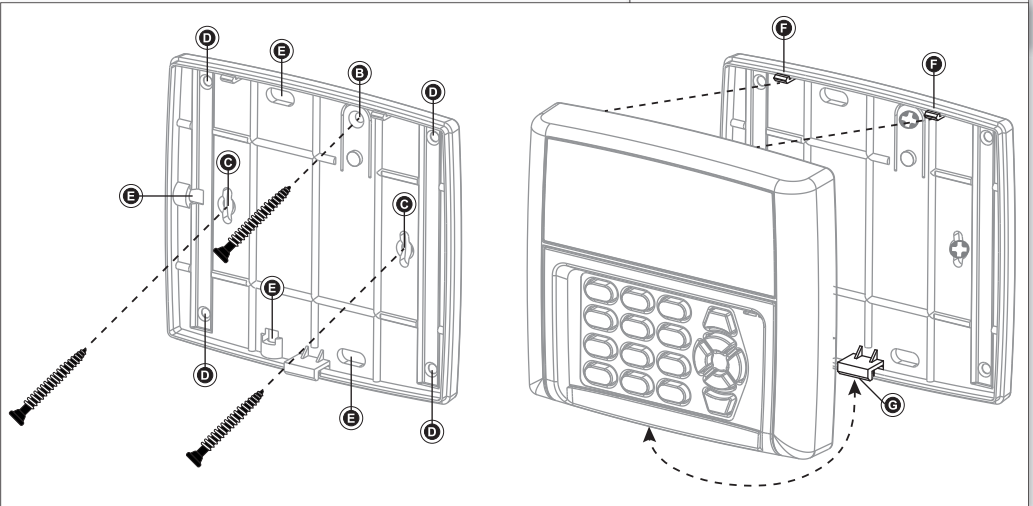
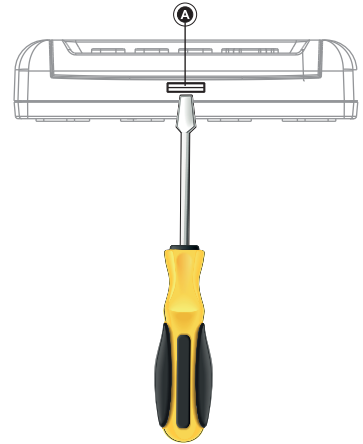
- (A)** Con la lama di un cacciavite esercita una lieve pressione sul gancio di chiusura

Blocca l'aletta antimanomissione - Fissa la base - Collega il cavo

- (B)** Foro per vite di bloccaggio dell'aletta antimanomissione
Attenzione - protezione prescritta in conformità alla norma EN 50131-1.
- (C)** Asola di fissaggio su scatola di derivazione elettrica tipo 503
- (D)** Fori di fissaggio su superficie
- (E)** Inserisci il cavo nell'asola di passaggio - Collega il cavo in assenza di alimentazione (vedi pag.XX) posiziona i ponticelli (vedi pag. XX)

Chiudi la Tastiera

- (F)** Aggancia la tastiera sulle alette di blocco
- (G)** Con un movimento rotatorio spingi la Tastiera sul gancio di chiusura



Accesso alla programmazione

NEXTtec S-Link
09:00 Sab 07/07



- 1 Digita Enter

NEXTtec S-Link
Codice *



- 2 Digita il codice Installatore 0

NEXTtec S-Link
*ATTENDERE**



- 3 Digita Enter

Menu Tecnico
Ingressi

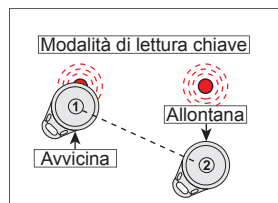
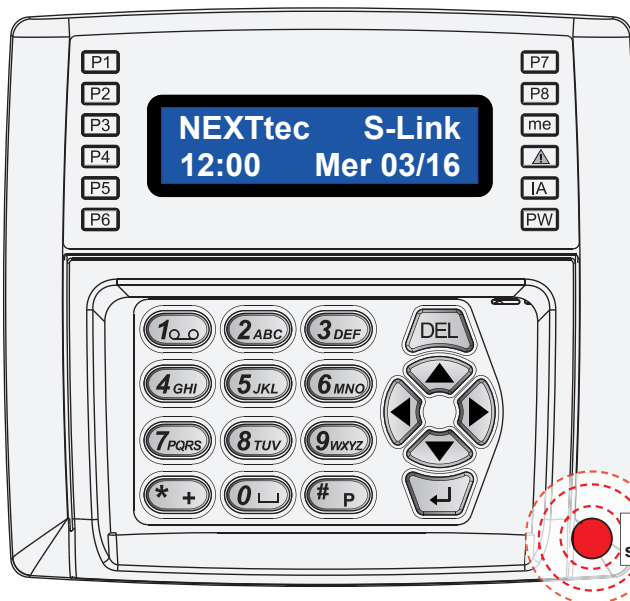


- 4 Seleziona il Menù con i tasti freccia

Menu Tecnico
◀Prg. Codici Ch▶



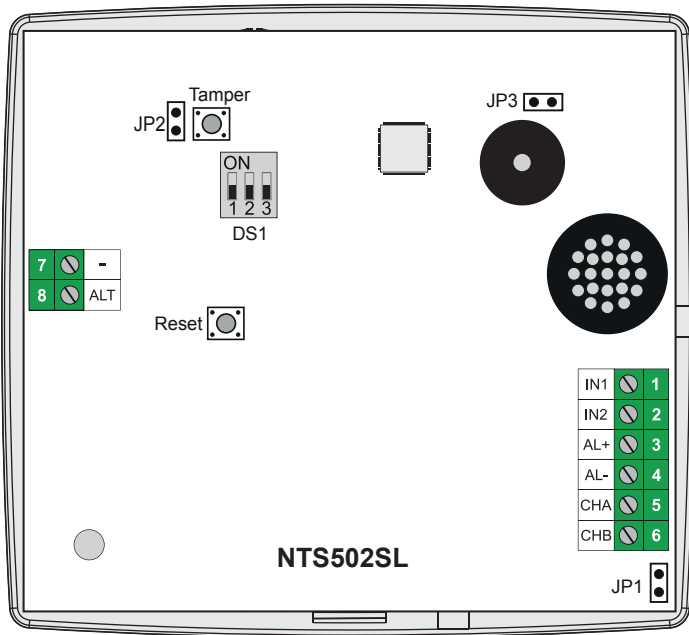
- 5 Accedi al Menù



Area di lettura chiave solo modello NTS502/SL

Icona / Led	Segnala	Colore	Stati di segnalazione	
	Stato Programmi	Verde	Acceso	Il programma corrispondente al numero indicato è Attivato
			Lampeggia	Uno o più ingressi di protezione sono nello stato Escluso
			Spento	Il programma corrispondente al numero indicato è Disattivato
	Stato allarmi memorizzati	Rosso	Acceso	Memorizzazione dell'allarme di uno o più ingressi di protezione
			Lampeggia	Uno o più ingressi di protezione sono nello stato Aperto
			Spento	Nessun allarme memorizzato
	Stato Guasto	Rosso	Acceso	Segnalazione generale di guasto
			Spento	Nessuna segnalazione di guasto
	Stato ingressi	Blu	Acceso	Uno o più ingressi di protezione sono nello stato Aperto
			Spento	Tutti gli ingressi di protezione sono nello stato Chiuso
	Stato alimentazione	Verde	Acceso	Tastiera regolarmente alimentata
			Spento	Tastiera non alimentata
			Lampeggia	Inizializzazione sistema

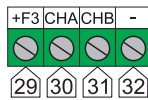
Attenzione i morsetti 7 ed 8 e l'altoparlante equipaggiano solo il modello NTS502SL



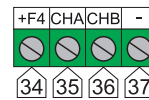
Indirizzamento

Linee Seriali Centrale Superlink - Indirizzamento Tastiere

Seriale 1



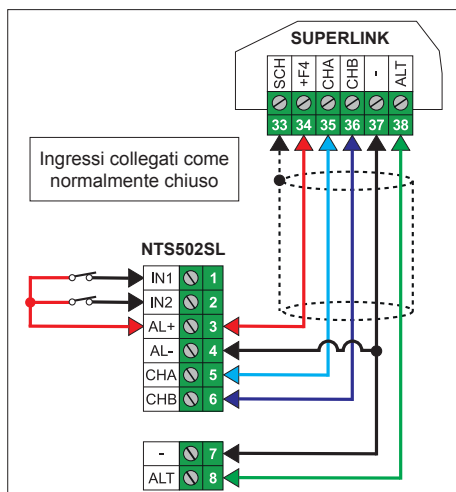
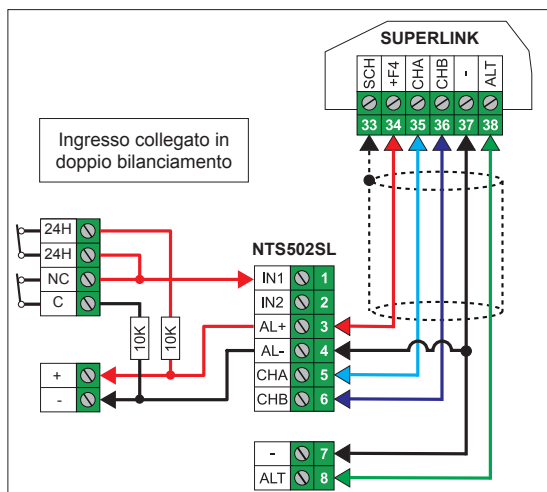
Seriale 2



Nome / numero	1*	2	3	4	Nome / numero	5	6	7	8
Indirizzo binario	00	01	02	03	Indirizzo binario	04	05	06	07
Indirizzo 00	Indirizzo 01	Indirizzo 02	Indirizzo 03	Indirizzo 04	Indirizzo 05	Indirizzo 06	Indirizzo 07		

* Attenzione l'impianto deve essere dotato di una tastiera display NTS402/SL o NTS502/SL. La tastiera deve essere collegata obbligatoriamente sulla Serie 1, il suo indirizzo di identificazione deve essere l'indirizzo 00. Se l'impianto è dotato anche di tastiere di tipo touch NTS430 esse possono essere indirizzate con gli indirizzi da 01 a 07, mai con l'indirizzo 00.

Attenzione - al fine di evitare, pericolosi corto-circuiti, all'interno del contenitore della tastiera, intestare ed isolare con cura l'estremità del cavo di collegamento, prestando particolare attenzione alla sua schermatura, evitando il suo contatto accidentale con saldature e componenti del circuito della tastiera.



Alla tastiera è possibile collegare uno o due ingressi di allarme, gli ingressi utilizzati devono essere associati ad ingressi disponibili del Sistema, la modalità di collegamento dell'ingresso NC o Bilanciato dipende dalla programmazione data all'ingresso associato. Attenzione gli ingressi del Sistema associati alla tastiera devono essere lasciati aperti (nessun collegamento).

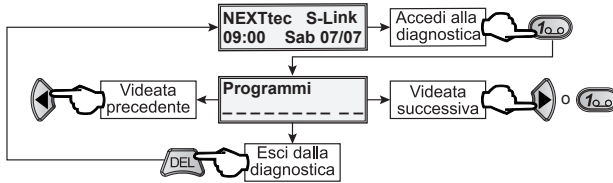
IN1 1	1	IN1	Ingresso di allarme supplementare 1
IN2 2	2	IN2	Ingresso di allarme supplementare 2
AL+ 3	3	AL+	Positivo alimentazione linea seriale RS485
AL- 4	4	AL-	Negativo alimentazione linea seriale RS485
CHA 5	5	CHA	Linea seriale RS485 canale dati CHA
CHB 6	6	CHB	Linea seriale RS485 canale dati CHB
- 7	7*	-	Negativo di riferimento per altoparlante
ALT 8	8*	ALT	Ingresso segnale audio per altoparlante


* Attenzione i morsetti 7 e 8 equipaggiano solo il modello NTS502SL

Programmazione ponticelli

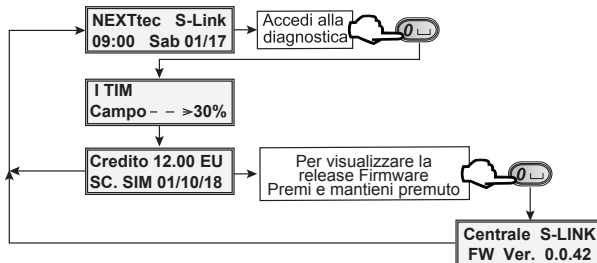
JP1		Aperto - Bilanciamento linea seriale RS485 disattivato
		Chiuso - Bilanciamento linea seriale RS485 attivato
JP2		Aperto - Protezione Tamper attivata
		Chiuso - Protezione Tamper disattivata
JP3		Aperto - Buzzer di segnalazione disattivato
		Chiuso - Buzzer di segnalazione attivato

Nota - Attenzione chiudere il ponticello JP1 solo sull'ultimo dispositivo collegato sulla linea seriale



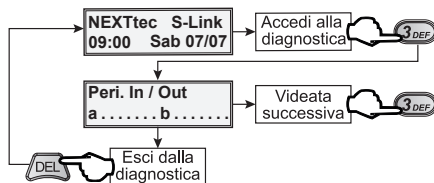
Programmi 12345678 GT	Visualizza lo stato operativo dei programmi di funzionamento. Per i programmi attivati il display visualizza nella posizione predefinita il numero relativo o le lettere G e T per indicare l'inserimento dei programmi GONG e Tecnico. Per i programmi disattivati la posizione è occupata da un trattino	
Memoria Allarme Nessuno	Visualizza l'elenco degli ingressi che hanno registrato un evento di allarme o di anomalia. Se non è stato registrato nessun evento il display visualizza "Nessuno". Attenzione - Gli eventi registrati vengono cancellati automaticamente attivando un programma.	
Ingressi Aperti Nessuno	Visualizza l'elenco degli ingressi aperti (ovvero non chiusi). Se nessun ingresso è aperto il display visualizza "Nessuno".	Accedi al Test Ingressi con il tasto 
Ingressi in 24H Nessuno	Visualizza l'elenco degli ingressi di autoprotezione 24H aperti. Se nessun ingresso 24H è aperto il display visualizza "Nessuno". Attenzione con un ingresso 24h aperto l'inserimento della centrale è bloccato.	
Ingressi Esclusi Nessuno	Visualizza l'elenco degli ingressi esclusi dal funzionamento. Se nessun ingresso è escluso il display visualizza "Nessuno".	
Rete 13.8 Volt Batt. 12.1 Volt	Visualizza i valori delle tensioni di alimentazione fornite dall'alimentatore e dalla batteria tampone. Prestare attenzione se i valori indicati si discostano del 20% dal valore di 12V.	
Batteria Sensori Nessuno	Visualizza gli ingressi radio (rivelatori) che hanno la batteria di alimentazione scarica. Se nessun rivelatore ha la batteria scarica il display visualizza "Nessuno".	
Presenza in vita Nessuno	Visualizza gli ingressi radio (rivelatori) che non hanno inviato alla centrale il messaggio periodico di presenza in vita. Se tutti i rivelatori hanno dichiarato la loro presenza il display visualizza "Nessuno"	

Diagnostica vettore GSM e Firmware Centrale



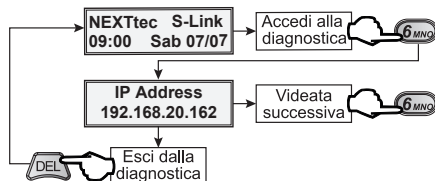
I TIM Campo - - >= 30%	Visualizza il nome dell'operatore telefonico e la percentuale del segnale GSM disponibile. La lettura del segnale disponibile viene effettuata ogni volta che si preme il pulsante.	
Credito 12,00 EU SC. SIM 01/10/18	Visualizza il valore del credito telefonico disponibile e la data di scadenza della carta SIM prepagata (il valore è disponibile solo se i parametri necessari alla richiesta credito sono stati programmati).	

Diagnostica linee seriali



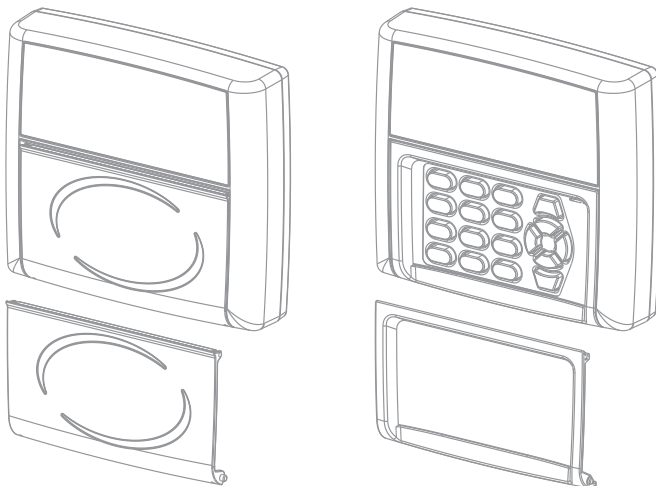
Perif. In / Out .aa bbb	Visualizza la diagnostica dei dispositivi Periferici Ingressi / Uscite collegati sulle linee seriali. Per i dispositivi rilevati sulla linea seriale 1 viene visualizzata la lettera "a", per i dispositivi rilevati sulla linea seriale 2 viene visualizzata la lettera "b". La posizione della lettera indica l'indirizzo del dispositivo. Per i dispositivi in manomissione viene visualizzata la lettera "M". Per i dispositivi non rilevati viene visualizzato un punto.
Per i dispositivi che monitorizzano un gruppo d'alimentazione si visualizzano le eventuali segnalazioni di anomalia rilevate, dai tre ingressi specializzati: per mancanza rete la lettera "R", per guasto batteria la lettera "B", per guasto la lettera "G".	
Perif. Inseritori aa. bb	Visualizza la diagnostica dei dispositivi Periferici Inseritori collegati sulle linee seriali. Per i dispositivi rilevati sulla linea seriale 1 viene visualizzata la lettera "a", per i dispositivi rilevati sulla linea seriale 2 viene visualizzata la lettera "b". La posizione della lettera indica l'indirizzo del dispositivo. Per i dispositivi in manomissione viene visualizzata la lettera "M". Per i dispositivi non rilevati viene visualizzato un punto.
Perif. Tastiere aa. . bb . .	Visualizza la diagnostica dei dispositivi Periferici Tastiere collegati sulle linee seriali. Per i dispositivi rilevati sulla linea seriale 1 viene visualizzata la lettera "a", per i dispositivi rilevati sulla linea seriale 2 viene visualizzata la lettera "b". La posizione della lettera indica l'indirizzo del dispositivo. Per i dispositivi in manomissione viene visualizzata la lettera "M". Per i dispositivi non rilevati viene visualizzato un punto.

Diagnostica vettore Ethernet



IP Address 192.168.20.162	<i>Attenzione - Funzioni in fase di implementazione non ancora disponibili</i>
Subnet. Mask 255.255.255.0	
GateWay Addr. 192.168.20.1	
Local Port 2222	
MAC Address 70B3D502D002	

La tastiera è dotata di una mascherina cieca incernierata, che se chiusa nasconde i tasti alla vista, la mascherina può essere sostituita montando al suo posto la cornice fissa che rende i tasti sempre visibili.



Caratteristiche tecniche

Generalità	Tastiera di programmazione e gestione per Sistema Superlink	
Modalità di gestione	Riconoscimento codice	Da 3 a 7 cifre
	Letture chiave di prossimità	Solo modello NTS502/SL
Organi di comando e segnalazione	Tastiera	18 tasti
	Display	2x16 caratteri retroilluminato
	Led	12
	Buzzer	Si
	Altoparlante	Solo modello NTS502/SL
Caratteristiche elettriche	Collegamento	Linea seriale Bus RS485
	Alimentazione tensione nominale	12V DC
	Alimentazione tensione di funzionamento	10...15V DC
	Assorbimento a riposo	Max 60mA @ 12V DC
	Assorbimento tastiera in uso	Max 70mA @ 12V DC
Auto-protezione	Anti-apertura	Micro-switch
	Anti-rimozione	Micro-switch
	Riconoscimento codice falso	Gestito dal Sistema
Caratteristiche fisiche	Contenitore	ABS
	Dimensioni (L x A x P)	135 x 123 x 32mm
	Peso	240g
	Temperatura di funzionamento	-5°C + +45°C

NEXTtec SRL Via Ivrea 71/B
 10098 RIVOLI - TO - Italy
 Tel. r.a. 011.95.39.214
 Fax. 011.95.95.318
<http://www.nexttec.it>
 e-mail: info@nexttec.it

